

# FoamLime™

Sistema exclusivo SX-FV



**El anclaje rápido, en un solo paso,  
para aislamiento en mampostería.**

# Un anclaje inusual para un sistema único

FoamLime, incorpora el único sistema de anclaje en un solo paso, para la fijación de las placas de vidrio celular en muros de mampostería.

## Aplicaciones

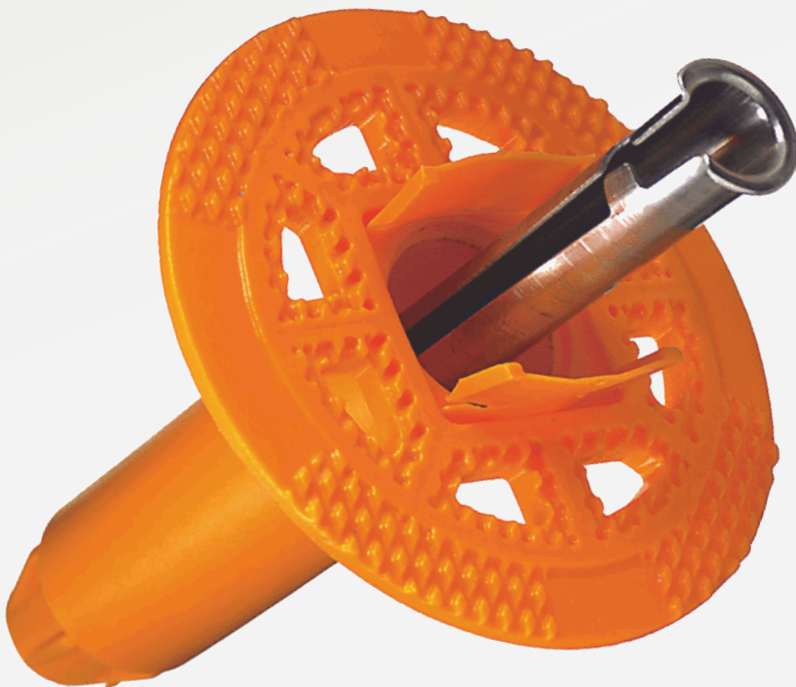
Fijación de paneles de aislamiento de vidrio celular Foamglas, con espesores de 50-170 mm, a fábricas de ladrillos o bloques, ya sean sólida o huecas.

## Ventajas

- Ahorro de tiempo, al perforar y fijar en una sola operación.
- Comprobación visual de la instalación a ras de la superficie.
- No requiere de tornillos posteriores para la expansión.
- Anclaje con cámara de aire y valor Chi (conductividad térmica) de 0,001 W/K, para la eliminación real de puentes térmicos.

## Aspectos relevantes

Apto para el sistema de aislamiento de fachadas FoamLime, según requerimiento de la ETA 03/005 (hv  $\geq 40$  mm), para su uso en hormigón, ladrillo sólido y ladrillo con perforación vertical.(material de categorías A ,B y C)



FoamLime™



# Rapidez, eficiencia y seguridad.



Inserte la broca dentro de la espiga...



taladre sobre la placa de vidrio celular...



...hasta que la arandela de anclaje haga contacto firme con las placas...

Perforación y colocación del anclaje en un solo paso, rápido y seguro.

El sistema FoamLime, es el primer SATE que incorpora éste exclusivo sistema de anclaje.

FoamLime™



... y quede embebida unos milímetros en la superficie de la placa.

# 3 componentes

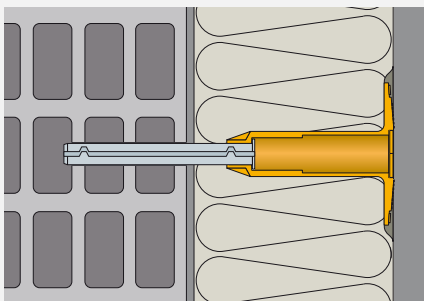
perfectamente ajustados conforman un sistema de fijación exclusivo y seguro, que ofrece las máximas garantías.

- La broca especial que taladra el agujero y expande el manguito de expansión en una sola operación.



- El martillo percutor TE SX para colocar el anclaje de forma rápida y sin esfuerzo

- El anclaje SX-FV con manguito de expansión, garantiza la inmovilización de las placas y una sujeción segura.



El efecto de agarre del manguito de expansión garantiza una sujeción segura en ladrillo o bloque.

## Datos técnicos

	Espesor de aislamiento máximo $h_D$ (mm)				Mampostería hueca $h_{ef} \geq 60$ mm $t_{tol} \leq 20$ mm
	Mampostería sólida $h_{ef} \geq 40$ mm				
	$t_{tol} \leq 10$ mm	$t_{tol} \leq 20$ mm	$t_{tol} \leq 30$ mm	$t_{tol} \leq 40$ mm	
SX-FV 140-U	90	80	70	60	-
SX-FV 160-U	110	100	90	80	80
SX-FV 180-U	130	120	110	100	100
SX-FV 200-U	150	140	130	120	120
SX-FV 220-U	170	160	150	140	140

Derechos reservados para hacer cambios técnicos.  
 $t_{tol}$  = espesor de la capa regularización (adhesivo, etc.)  $h_{ef}$  = profundidad efectiva de inserción.

**FoamLime™** es un sistema desarrollado y fabricado conjuntamente por **PITTSBURGH CORNING EUROPE S.A** e **IBERCAL MORTEROS, S.L.** Marca y logotipo son propiedad de **IBERCAL MORTEROS**, queda por tanto prohibida, su reproducción total o parcial sin consentimiento expreso del propietario.

**ATENCIÓN AL CLIENTE 902 11 54 51**

**E-mail: [info@foamlime.com](mailto:info@foamlime.com)**

**URL: [www.foamlime.com](http://www.foamlime.com)**